



ТЕХНИЧЕСКИ УНИВЕРСИТЕТ - ВАРНА

Изх. № 3580

РАЗЯСНЕНИЯ

10.05.2016

Технически университет
гр. Варна
Вх. № 3453
Получено на 03.05.2016г.

по реда на чл. 29 от ЗОП /стар/ по обществена поръчка с предмет: „Строително монтажни работи на сградния фонд на Технически Университет – Варна.”

На 03.05.2016 г. в Деловодството на Технически Университет – Варна е постъпило запитване по реда на чл. 29 от ЗОП за представяне на разяснения по указания към участниците в открита процедура за избор на изпълнител на обществена поръчка с предмет: „Строително монтажни работи на сградния фонд на Технически Университет – Варна.”

Въпрос: В предоставената количествена сметка по част „Ел. Инсталация” има неясни позиции, както следва:

№	НАИМЕНОВАНИЕ ВИД СМР	ед. мярка	количество	Разяснения относно:
	ЧАСТ ЕЛ. ИНСТАЛАЦИЯ			
182	Д-ж на съществуващи луминисцентни тела	Бр	545.00	Ще се използват ли демонтираните тела за повторен монтаж?
198	Д-ка и полагане на стом. тръби по стени 1/2"	м1	1200.00	По какъв начин ще се монтира тръбата, как ще се свързват отделните тръби (заварка или муфа), колко отклонения и какви фасонни части е необходимо да се предвидят
199	Д-ка и полагане на стом. тръби по стени 3/4"	м1	925.00	По какъв начин ще се монтира тръбата, как ще се свързват отделните тръби (заварка или муфа), колко отклонения и какви фасонни части е необходимо да се предвидят
200	Д-ка и полагане на стом. тръби по стени 1"	м1	650.00	По какъв начин ще се монтира тръбата, как ще се свързват отделните тръби (заварка или муфа), колко отклонения и какви фасонни части е необходимо да се предвидят



ул. “Студентска” 1, 9010 Варна, БЪЛГАРИЯ
факс: (052) 302 771, <http://www.tu-varna.bg>

201	Д-ка и полагане на стом. тръби по стени 1 1/2"	м1	450.00	По какъв начин ще се монтира тръбата, как ще се свързват отделните тръби (заварка или муфа), колко отклонени и какви фасонни части е необходимо да се предвидят
206	Д-ка и монтаж на PVC кутия кондола на скрита инсталация	бр.	100.00	Кутиите в мазилка или гипсокартон ще се монтират?
209	Изтегляне на кабел в гофрирана тръба	м1	575.00	Какъв тип кабел ще се изтегля и с какво сечение?
210	Д-ка и монтаж на кабелни канали с ширина до 100 мм	м1	500.00	Всички кабелни канали с еднакъв размер ли са?
211	Д-ка и монтаж на ЛОТ на обтяжка	м1	160.00	Описание на ЛОТ (с ЕПРА или дросел, мощност и брой на лампите, височина на монтажа)
212	М-ж на ключове и контакти за обикн. и скрита инсталация	Бр	60.00	Колко броя са ключовете и колко броя са контактите?
213	Изграждане на нова инсталация 2,5 мм	м1	350.00	С какъв тип кабел и къде ще се монтира?
214	Изграждане на нова инсталация 4,0 мм	м1	188.00	С какъв тип кабел и къде ще се монтира?
215	Изграждане на нова инсталация 6,0 мм	м1	90.00	С какъв тип кабел и къде ще се монтира?
216	Изграждане на нова инсталация 10,0 мм	м1	75.00	С какъв тип кабел и къде ще се монтира?
217	Изграждане на нова инсталация 16,0 мм	м1	25.00	С какъв тип кабел и къде ще се монтира?
218	Демонтаж на съществуващи ел. табла	Бр	38.00	Нужно ли е запазване на таблата?
219	Направа на контактни излази	Бр	125.00	До колко метра?
220	Доставка и монтаж на ЛОТ на окачен таван	Бр	125.00	Описание на ЛОТ (с ЕПРА или дросел, мощност и брой на лампите, височина на монтажа)
221	Демонтаж на мълниезащита стара	м1	554.00	Нужно ли е запазване на материалите и на каква височина ще се изпълнява дейността?

222	Доставка и монтаж на мълниезащита с изпреварващо действие	бр	6.00	Колко е времето на изпреварване и височината на мачтата?
223	Направа лампени излази	бр.	160.00	До колко метра?
	Изместване кабели НН и СР			
225	НАПРАВА ШУРФ	бр	11.00	Размери на шурфа?
	Тръбно канална мрежа за кабели СрН и НН			
250	НАПРАВА ШАХТА ЗА КАБЕЛЕН КОЛЕКТОР ПО ДЕТАИЛ	бр.	9.00	Моля Възложителя да представи детайл за колектора.

Въпрос: За позиция № 182 Д-ж на съществуващи луминисцентни тела - Ще се използват ли демонтираните тела за повторен монтаж?

Отговор: За позиция № 182 Д-ж на съществуващи луминисцентни тела – Да, по преценка на Възложителя.

Въпрос: За позиция № 198 Д-ка и полагане на стом. тръби по стени 1/2" - По какъв начин ще се монтира тръбата, как ще се свързват отделните тръби (заварка или муфа), колко отклонения и какви фасонни части е необходимо да се предвидят?

Отговор: За позиция 198 Д-ка и полагане на стом. тръби по стени 1/2" - Монтажът на тръбата ще се извърши чрез скоби и съответните крепежи. Начинът на съединяване е по решение на Изпълнителя. Фасонните части да се предвидят като процент от стойността на тръбопровода.

Въпрос: За позиция № 199 Д-ка и полагане на стом. тръби по стени 3/4" - По какъв начин ще се монтира тръбата, как ще се свързват отделните тръби (заварка или муфа), колко отклонения и какви фасонни части е необходимо да се предвидят?

Отговор: За позиция 199 Д-ка и полагане на стом. тръби по стени 3/4" - Монтажът на тръбата ще се извърши чрез скоби и съответните крепежи. Начинът на съединяване е по решение на Изпълнителя. Фасонните части да се предвидят като процент от стойността на тръбопровода.

Въпрос: За позиция № 200 Д-ка и полагане на стом. тръби по стени 1" - По какъв начин ще се монтира тръбата, как ще се свързват отделните тръби (заварка или муфа), колко отклонения и какви фасонни части е необходимо да се предвидят?

Отговор: За позиция 200 Д-ка и полагане на стом. тръби по стени 1" - Монтажът на тръбата ще се извърши чрез скоби и съответните крепежи. Начинът на съединяване е по решение на Изпълнителя. Фасонните части да се предвидят като процент от стойността на тръбопровода.

Въпрос: За позиция № 201 Д-ка и полагане на стом. тръби по стени 1 1/2" - По какъв начин ще се монтира тръбата, как ще се свързват отделните тръби (заварка или муфа), колко отклонения и какви фасонни части е необходимо да се предвидят?

Отговор: За позиция 201 Д-ка и полагане на стом. тръби по стени 1 1/2" - Монтажът на тръбата ще се извърши чрез скоби и съответните крепежи. Начинът на съединяване е по решение на Изпълнителя. Фасонните части да се предвидят като процент от стойността на тръбопровода.

Въпрос: За позиция 206 Д-ка и и монтаж на PVC кутия кондола на скрита инсталация - Кутиите в мазилка или гипсокартон ще се монтират?

Отговор: За позиция 206 Д-ка и и монтаж на PVC кутия кондола на скрита инсталация - В гипсокартон.

Въпрос: За позиция 209 Изтегляне на кабел в гофрирана тръба - Какъв тип кабел ще се изтегля и с какво сечение?

Отговор: За позиция 209 Изтегляне на кабел в гофрирана тръба - Проводниците са тип СВТ със сечения 2,5 мм, 4,0 мм, 6,0 мм, 10,0 мм, 16,0 мм.

Въпрос: За позиция 210 Д-ка и монтаж на кабелни канали с ширина до 100 мм - Всички кабелни канали с еднакъв размер ли са?

Отговор: За позиция 210 Д-ка и монтаж на кабелни канали с ширина до 100 мм - Кабелните канали са с размери както следва:

25/25 мм -220 м
40/40 мм -100 м
60/60 мм- 800 м
100/100 мм- 100м

Въпрос: За позиция 211 Д-ка и монтаж на ЛОТ на обтяжка - Описание на ЛОТ (с ЕПРА или дросел, мощност и брой на лампите, височина на монтажа)

Отговор: За позиция 211 Д-ка и монтаж на ЛОТ на обтяжка - Лампите са тип 4 x 18W, 2 x 36W, с ЕПРА и височината на монтажа е до 6м.

Въпрос: За позиция 212 М-ж на ключове и контакти за обикн. и скрита инсталация - Колко броя са ключовете и колко броя са контактите?

Отговор: За позиция 212 М-ж на ключове и контакти за обикн. и скрита инсталация - Предвидените за монтаж ключове са 12 бр., а контактите 48 бр.

Въпрос: За позиция 213 Изграждане на нова инсталация 2,5 мм - С какъв тип кабел и къде ще се монтира?

Отговор: За позиция 213 Изграждане на нова инсталация 2,5 мм - Новоизгражданата инсталация ще се изпълни с проводници тип СВТ.

Въпрос: За позиция 214 Изграждане на нова инсталация 4,0 мм - С какъв тип кабел и къде ще се монтира?

Отговор: За позиция 214 Изграждане на нова инсталация 4,0 мм - Новоизгражданата инсталация ще се изпълни с проводници тип СВТ.

Въпрос: За позиция 215 Изграждане на нова инсталация 6,0 мм - С какъв тип кабел и къде ще се монтира?

Отговор: За позиция 215 Изграждане на нова инсталация 6,0 мм - Новоизгражданата инсталация ще се изпълни с проводници тип СВТ.

Въпрос: За позиция 216 Изграждане на нова инсталация 10,0 мм - С какъв тип кабел и къде ще се монтира?

Отговор: За позиция 216 Изграждане на нова инсталация 10,0 мм - Новоизгражданата инсталация ще се изпълни с проводници тип СВТ.

Въпрос: За позиция 217 Изграждане на нова инсталация 16,0 мм - С какъв тип кабел и къде ще се монтира?

Отговор: За позиция 217 Изграждане на нова инсталация 16,0 мм - Новоизгражданата инсталация ще се изпълни с проводници тип СВТ.

Въпрос: За позиция 218 Демонтаж на съществуващи ел. табла - Нужно ли е запазване на таблата?

Отговор: За позиция 218 Демонтаж на съществуващи ел. табла - Да.

Въпрос: За позиция 219 Направа на контактни излази - До колко метра?

Отговор: За позиция 219 Направа на контактни излази - До 12 м.

Въпрос: За позиция 220 Доставка и монтаж на ЛОТ на окачен таван - Описание на ЛОТ (с ЕПРА или дросел, мощност и брой на лампите, височина на монтажа)

Отговор: За позиция 220 Доставка и монтаж на ЛОТ на окачен таван - Лампите са тип 4 x 18W, 2 x 36 W, с ЕПРА и височината на монтажа е до 6м.

Въпрос: За позиция 221 Демонтаж на мълниезащита стара - Демонтаж на мълниезащита стара

Отговор: За позиция 221 Демонтаж на мълниезащита стара - Да, нужно е запазването на материалите. Демонтажните работи ще се извършват на височина до 20 м.

Въпрос: За позиция 222 Доставка и монтаж на мълниезащита с изпреварващо действие - Колко е времето на изпреварване и височината на мачтата?

Отговор: За позиция 222 Доставка и монтаж на мълниезащита с изпреварващо действие - Времето за изпреварване е 60 ms, мачтата е с височина 4 м.

Въпрос: За позиция 223 Направа лампени излази - До колко метра?

Отговор: За позиция 223 Направа лампени излази - До 12 м.

Въпрос: За позиция 225 НАПРАВА ШУРФ - Размери на шурфа?

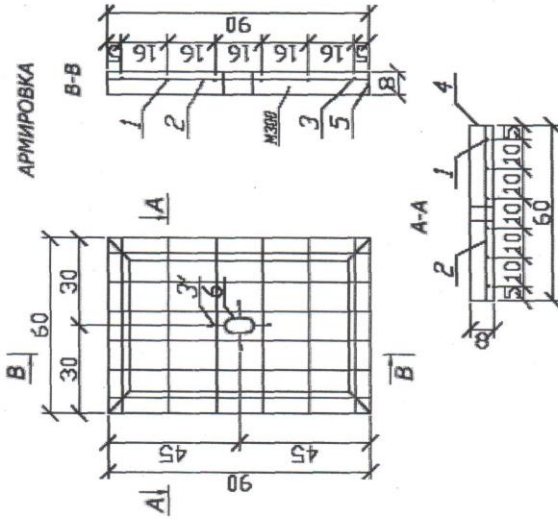
Отговор: За позиция 225 НАПРАВА ШУРФ - Шурфът е с размери 2,00/0,80/0,40 см.

Въпрос: За позиция 250 НАПРАВА ШАХТА ЗА КАБЕЛЕН КОЛЕКТОР ПО ДЕТАИЛ - Моля Възложителя да представи детайл за колектора.

Отговор: За позиция 250 НАПРАВА ШАХТА ЗА КАБЕЛЕН КОЛЕКТОР ПО ДЕТАИЛ –
Съгласно приложения детайл.

Юрисконсулт.....

ДЕТАЙЛ НА КАПАК ЗА ШАХТА 60/90



СПЕЦИФИКАЦИЯ

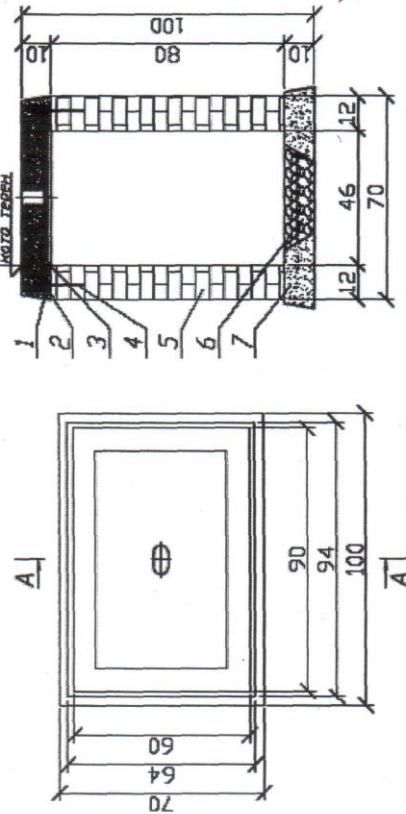
№	НАИМЕНОВАНИЕ	ТЕХНИЧЕСКО ОПИСАНИЕ	МАРКА	К-ВО
1	Циментов разтвор	за замонолитване	МЗ	0.04
2	Рамка	външни размери 64/94см	БР	1
3	Капак	ЪГЛОВ ПРОФИЛ L90/90/8мм	БР	1
4	Закладна плочка	външни размери 60/90см	БР	4
5	Зидария	стъпанена шина 20x3 L=12 см	М2	3.04
6	Дренажен чакъл	тъгли 25/12/6.5см - 131 в градуса	М3	0.09
7	Бетон за фундаменти	фракция 3 до 5 см марка М150	МЗ	0.1

Позиция	φ	L	n	Lo	g	G	1.03G
	mm	m	бр.	m	kg/m	kg	kg
1	∅10	0.88	6	5.30	0.617	3.27	3.40
2	∅7	0.58	4	2.32	0.302	0.70	0.72
3	∅7	0.58	2	1.16	0.302	0.35	0.36
3'	∅7	0.15	4	0.60	0.302	0.21	0.22

Общо от φ 1.30

МАЩАБ 1:20

ДЕТАЙЛ - ШАХТА 60/90



поз.4 - викиел 60/80/7, 2x0.9=1.8м, тегло - 13.3кг
 поз.5 - викиел 60/80/7, 2x0.6=1.2м, тегло - 10.2кг
 Общо - 23.5кг

поз.6 - хелизна тръба ∅70/4 с дължина 8см, стискана до 4см

Рамката от викиелите /оворачки/ ще служи за страничен коварак на панелата

Армировка: от № марка Ст.-3, R_т = 2100 kg/cm²
 от № тип А - III, R_т = 3600 kg/cm²

Бетон: Б-300 V=0.041m тегло - 127kg

Капакът е оразмерен по транични състояния за МЗ

- номинален товар 4.55 тона на кола.

Позиция 3' до се постави под настоящата армировка, за да се осигури необходимото бетоново покритие.

ЗАБЕЛЕЖКА: Капаките на кабелните шахти да бъдат изработени от полимер-бетон с размери 900/600/80mm, върхът тях да бъде изпълнен от лотото на "Електроаризаделние Столична" ЕАД.

Рамките на кабелните шахти да бъдат изработени от горещоваливано стомана.